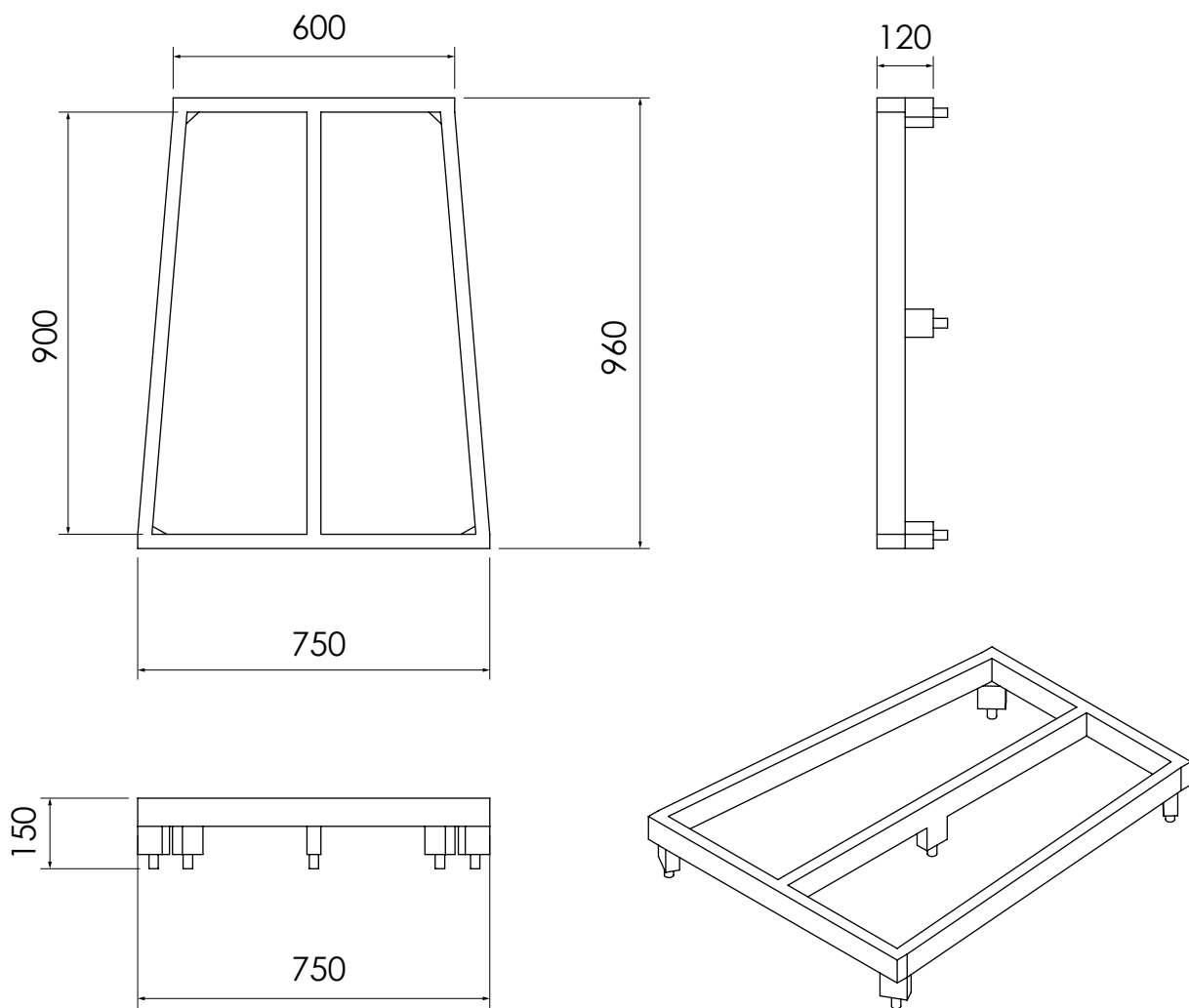




Чертеж.
Подставка под ванну Армада.



Высота подставки от 15 до 20см

✂ -----

№ _____ ТЕХНИЧЕСКОЕ ЗАДАНИЕ

Модель: Подставка под ванну Армада.

Дата _____

Заказчик: _____

Тел: _____

Адрес: город _____

улица _____

Доверенное лицо: _____

дом _____ корпус _____

кв. _____ этаж _____

подъезд _____ код _____